

# BACCALAURÉAT GÉNÉRAL

SESSION 2007

## PHYSIQUE - CHIMIE

Série S

Durée de l'épreuve : 3 h 30 – Coefficient : 8

**L'usage de la calculatrice électronique est autorisé**

**SPÉCIALITÉ**  
Ce sujet comporte un exercice de **CHIMIE** et deux exercices de **PHYSIQUE** présentés sur 8 pages numérotées de 1 à 8, y compris celle-ci.

**Le candidat doit traiter les trois exercices qui sont indépendants les uns des autres :**

- I – Quelques propriétés des solutions de nitrate d'argent et d'ammoniac
- II – Etude d'un « super condensateur »
- III – Quelques problèmes en astronomie

**L'exercice II comporte un enregistrement sur la page 8/8 à rendre avec la copie**

**On attachera une attention particulière à l'expression correcte des résultats numériques en fonction du nombre de chiffres significatifs des données de l'énoncé.**

**EXERCICE I : Quelques propriétés des solutions de nitrate d'argent et d'ammoniac : ( 7 points)**

L'exercice est consacré à quelques propriétés et utilisations des solutions aqueuses de nitrate d'argent.

**Données et rappels :**

- Produit ionique de l'eau à 25 °C :  $K_e = 1,00 \times 10^{-14}$
- Pour le couple ion ammonium/ammoniac, à 25 °C,  $pK_A = 9,24$
- Constante d'équilibre associée à l'équation de la réaction d'oxydo-réduction entre le cuivre et les ions argent (I) :  $K = 2,15 \times 10^{15}$ .
- Conductimétrie :  
On rappelle que la conductivité  $\sigma$  d'une solution est fonction des concentrations effectives des espèces ioniques  $X_i$  en solution et des conductivités molaires ioniques  $\lambda_i$  de ces espèces :

$$\sigma = \sum_i \lambda_i [ X_i ]$$

On donne quelques valeurs :

Conductivités molaires ioniques des ions à 25 °C, en $\text{mS.m}^2.\text{mol}^{-1}$		
Ion ammonium	Ion hydroxyde	Ion oxonium
$\text{NH}_4^+_{(\text{aq})}$	$\text{HO}^-_{(\text{aq})}$	$\text{H}_3\text{O}^+_{(\text{aq})}$
7,4	19,8	35,0

- Masses molaires atomiques :  $M(\text{Ag}) = 108 \text{ g.mol}^{-1}$  ;  $M(\text{Cu}) = 63,6 \text{ g.mol}^{-1}$ .
- Valeur de la constante de Faraday :  $N_A.e = 9,65 \times 10^4 \text{ C.mol}^{-1}$ . ( $N_A$  est la constante d'Avogadro et  $e$  la charge élémentaire).

**I.1.- Constante d'acidité du couple ion ammonium/ammoniac ( $\text{NH}_4^+_{(\text{aq})}/\text{NH}_3_{(\text{aq})}$ )**

On dissout du gaz ammoniac dans de l'eau : on obtient une solution (S).

I.1.1 - Écrire l'équation de la réaction de l'ammoniac sur l'eau.

I.1.2 - Expliquer pourquoi la solution (S) est une solution basique.

I.1.3 - Donner l'expression de la conductivité d'une solution d'ammoniac en fonction des conductivités molaires ioniques des espèces en solution et de leurs concentrations molaires volumiques. On néglige l'influence des ions oxonium sur la conductivité.

I.1.4 - La conductivité d'une solution d'ammoniac de concentration  $1,00 \times 10^{-2} \text{ mol.L}^{-1}$  vaut  $10,9 \text{ mS.m}^{-1}$  à 25 °C. Déterminer la concentration molaire effective des ions ammonium et des ions hydroxyde dans la solution (attention à l'unité de volume !).

**I.1.5** - Calculer la concentration molaire effective des ions oxonium et des molécules d'ammoniac  $\text{NH}_3$ .

**I.1.6** - Écrire l'expression de la constante d'acidité du couple ion ammonium/ammoniac. Calculer sa valeur numérique puis celle du  $\text{pK}_a$ . Cette dernière valeur est-elle compatible avec celle donnée au début de l'exercice ?

## **I.2.- Nitrate d'argent et cuivre.**

### **I.2.1 - Arbre de Diane**

On plonge un gros fil de cuivre dans un erlenmeyer contenant une solution de nitrate d'argent (I)  $\text{Ag}^+_{(\text{aq})} + \text{NO}_3^-_{(\text{aq})}$ . Progressivement :

- la solution devient bleue, à cause de la formation d'ions cuivre (II) ;
- des filaments d'argent se forment sur le fil de cuivre.

**I.2.1.a** - Écrire les demi-équations associées aux réactions d'oxydation et de réduction qui se sont produites, en précisant laquelle est une oxydation et laquelle est une réduction.

**I.2.1.b** - En déduire l'équation de la réaction d'oxydoréduction entre le cuivre et les ions argent(I).

### **I.2.2 - Pile cuivre-argent**

On considère une pile avec le matériel suivant :

- un bécher contenant 20,0 mL de solution de sulfate de cuivre (II) ( $\text{Cu}^{2+}_{(\text{aq})} + \text{SO}_4^{2-}_{(\text{aq})}$ ) de concentration molaire volumique  $1,50 \text{ mol.L}^{-1}$  ;
- un bécher contenant 20,0 mL de solution de nitrate d'argent (I) de concentration molaire volumique  $2,64 \cdot 10^{-8} \text{ mol.L}^{-1}$  ;
- un pont salin constitué d'un gel de nitrate d'ammonium ( $\text{NH}_4^+_{(\text{aq})} + \text{NO}_3^-_{(\text{aq})}$ ) ;
- une plaque de cuivre rectangulaire de masse 22,0 g ;
- une plaque d'argent rectangulaire de masse 5,5 g .

Les plaques plongent dans les solutions sur la moitié de leur hauteur.

**I.2.2.a** - Faire un schéma légendé de cette pile puis calculer le quotient de réaction dans l'état initial du système constitué par la pile. En comparant la valeur obtenue à la constante d'équilibre associée à la réaction entre le cuivre et les ions argent, expliquer pourquoi cette pile ne peut pas débiter de courant.

**I.2.2.b** - La pile est branchée aux bornes d'un générateur, la plaque d'argent étant reliée à la borne positive, et la plaque de cuivre à la borne négative.

1. Représenter le circuit électrique comprenant la pile et le générateur. Préciser le sens du courant.
2. Indiquer quels sont les porteurs de charge à l'intérieur et à l'extérieur de la pile, en précisant le sens de leur déplacement.

**I.2.2.c** - Justifier, à partir du sens de circulation des électrons, l'équation de la réaction qui modélise la transformation qui se produit dans la pile.

**I.2.2.d** - Établir le tableau descriptif de l'évolution du système :

1. état initial : on pose  $[Ag^+_{(aq)}] = 2,64 \cdot 10^{-8} \text{ mol.L}^{-1} \approx 0$ . On admet que le nombre de moles initial d'ions argent est pratiquement nul :  $n_i(Ag^+_{(aq)}) = 0$ . Donner le détail du calcul des autres quantités de matière ;
2. état pour un avancement  $x$  quelconque.

**I.2.2.e** - Calculer l'avancement de la réaction, après passage pendant une heure d'un courant d'intensité constante  $I = 150 \text{ mA}$ .

**I.2.2.f** - En déduire la concentration des ions  $Ag^+_{(aq)}$  et  $Cu^{2+}_{(aq)}$  après passage du courant.

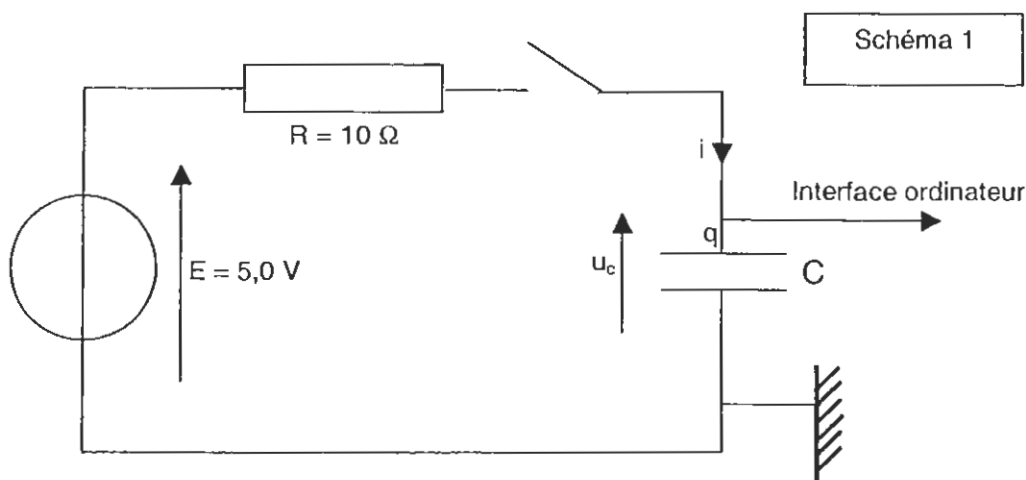
## EXERCICE II. Etude d'un « super condensateur » (5 points)

Le but de cet exercice est d'étudier les composants nommés Ultra Caps et en français « super condensateurs » : il s'agit de condensateurs à très forte capacité. Les condensateurs usuels ont en effet une capacité qui se chiffre en micro ou millifarads. Les « super condensateurs » ont une capacité qui peut dépasser le millier de farads ! Il s'agit en fait de composants intermédiaires entre des condensateurs et des accumulateurs électrochimiques.

La firme Bombardier (notamment fabricant de tramways), associée à MVV Verkehr AG de Mannheim, a développé le projet Mitrac Energy Saver : il s'agit d'équiper un tramway de « super condensateurs ». Ceux-ci, logés dans le toit du véhicule, sont capables d'emmagasiner une énergie importante, largement récupérée lors des freinages. Ces « super condensateurs » ne sont donc pas qu'une simple curiosité de laboratoire.

### II.1.- Charge du condensateur à l'aide d'une source de tension constante.

On dispose d'un condensateur sur lequel le fabricant a indiqué « 1F ». Pour vérifier la valeur de la capacité, on réalise le circuit suivant :



L'ensemble RC est attaqué par un générateur de tension  $E = 5,0 \text{ V}$ .  
Le sens positif du courant et les tensions sont indiqués sur le schéma.  
On relie le condensateur à une interface de saisie de données.

A l'instant  $t = 0$ , on ferme l'interrupteur et on relève la tension aux bornes du condensateur. On obtient la courbe reproduite en annexe : enregistrement 1.

**II.1.a** - En utilisant la loi d'additivité des tensions, établir la relation qui existe entre  $u_C(t)$  et sa dérivée par rapport au temps (équation différentielle vérifiée par  $u_C$ ).

**II.1.b** - Vérifier que  $u_C(t) = E(1 - e^{-t/\tau})$  est solution de l'équation différentielle précédente et vérifie la condition initiale :  $u_C = 0$  à  $t = 0$ .

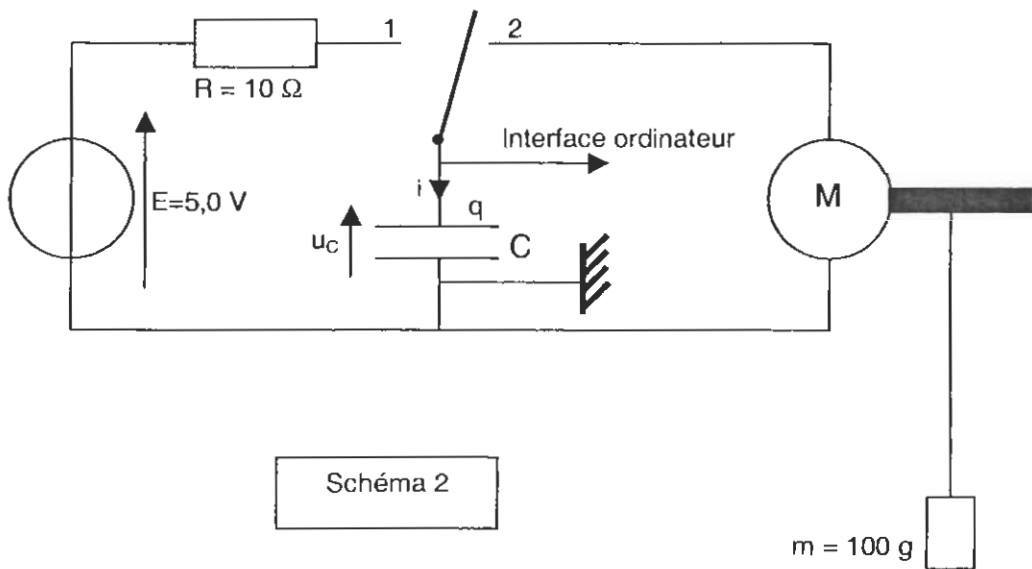
Déterminer l'expression de  $\tau$  en fonction des caractéristiques du circuit.

**II.1.c** - A partir de l'enregistrement et par une méthode de votre choix (à détailler), déterminer la valeur de la capacité  $C$  du condensateur étudié (enregistrement 1 : utiliser la page 10/10 qui est à rendre avec la copie). Comparer avec la valeur donnée par le fabricant.

**II.2.- Restitution de l'énergie et décharge à courant constant.**

Pour la suite de l'exercice, nous admettons que la valeur de  $C$  est  $C = 1,0 \text{ F}$ .

Le condensateur est incorporé au montage suivant (schéma 2) :



Le schéma précise le sens positif du courant, la définition des tensions  $E$  et  $u_C$  et l'armature du condensateur portant la charge  $q(t)$ .

$M$  est un moteur sur l'axe duquel est enroulée une ficelle soutenant à son extrémité une masse marquée de valeur  $m = 100 \text{ g}$ .

**II.2.a** - A l'instant  $t = 0$  pris comme nouvelle origine du temps, on bascule l'interrupteur en voie 2.

Le condensateur se décharge et le moteur se met en mouvement entraînant la charge  $m = 100 \text{ g}$ . Celle-ci monte d'une hauteur  $h = 3,10 \text{ m}$  en  $18 \text{ s}$ .

Les valeurs enregistrées par le logiciel sont les suivantes :

$t = 0$  (démarrage du moteur) ,  $u_C(0) = 4,9 \text{ V}$  ;  $t = 18 \text{ s}$  (arrêt du moteur),  $u_C(18) = 1,5 \text{ V}$ .

Calculer les valeurs numériques des constantes a et b.

**II.2.b** – Déterminer l'expression de la charge instantanée  $q(t)$  du condensateur en fonction du temps. En déduire la valeur de l'intensité du courant  $i$ . Que pensez-vous du signe de  $i$  ?

**II.2.c** – Calculer successivement :

- l'énergie stockée dans le condensateur à  $t = 0$
- l'énergie restant à  $t = 18$  s
- l'énergie cédée par le condensateur
- l'énergie mécanique (potentielle) reçue par la masse marquée, on prendra  $g = 9,8 \text{ m.s}^{-2}$
- le rendement du dispositif (en pourcentage).

### EXERCICE III. Quelques problèmes en astronomie (4 points)

On donne la constante  $c$  (célérité de la lumière dans le vide) :  $c = 3,00 \times 10^8 \text{ m.s}^{-1}$ .

*En astronomie, on cherche à observer les ondes électromagnétiques qui nous parviennent des étoiles. La lumière n'est qu'une petite partie du spectre étudié. Cet exercice se propose d'étudier différents instruments, en particulier du point de vue de leurs performances.*

**III.1** – Les ondes électromagnétiques couvrent l'ensemble du spectre depuis plus de 1km de longueur d'onde jusqu'à quelques nanomètres. Donner la relation entre la longueur d'onde  $\lambda$ , la célérité de la lumière  $c$  et la fréquence de l'onde  $N$ .

**III.2** – Ordonner qualitativement les différents domaines des ondes électromagnétiques (radio, ultra-violet, X, infra rouge, visible et gamma) en fonction de leur longueur d'onde.

**III.3** – Les radioastronomes s'intéressent par exemple à la fréquence de 470 MHz.

Calculer la longueur d'onde correspondante.

Dans quel domaine de rayonnement se situe-t-on ?

**III.4** – Le télescope du Mont Palomar (à 1800 m d'altitude aux Etats Unis) est de type Newton : la lumière réfléchiée par le miroir principal est ensuite réfléchiée par un petit miroir secondaire.

Le miroir principal est parabolique mais nous ferons l'approximation qu'il s'agit d'un miroir sphérique, de diamètre  $D = 5,08$  m, de distance focale  $f = 16,3$  m.

Le miroir secondaire est plan.

**III.4.a** – La lumière provenant d'un astre situé à l'infini entre dans le télescope parallèlement à l'axe optique de celui-ci. Où se formerait l'image  $A$  de l'astre en l'absence du miroir secondaire ? Faire le schéma correspondant.

**III.4.b** – Le miroir secondaire est situé à  $d = 14$  m du sommet du miroir principal, et incliné à  $45^\circ$  sur l'axe optique de celui-ci. Quelle est la position de l'image  $A'$  de  $A$  donnée par ce miroir ?

**III.4.c** – Faire à l'échelle 1/100 (1 m est représenté par 1 cm) le schéma du parcours d'un rayon lumineux qui entre dans le télescope parallèlement à l'axe.

- Préciser notamment ce qui se passe :
- après réflexion sur le miroir principal ;
  - après réflexion sur le miroir secondaire.

**III.4.d** – On veut observer cette image  $A'$  à l'aide d'une lentille oculaire (L) de distance focale  $f' = 0,50$  m.

Comment faut-il disposer cette lentille de manière à ce que l'image définitive  $A''$  se forme à l'infini ?

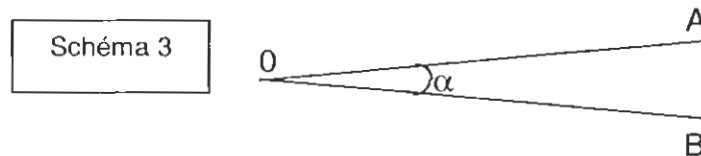
Préciser la position de (L) sur le schéma.

### III.5 – Limites

Une qualité recherchée pour un instrument d'optique est sa capacité à discerner deux détails voisins, par exemple, séparer une étoile double, voir un cratère lunaire de petite dimension ou encore des détails planétaires subtils.

Les lois de l'optique géométrique font que deux points distincts A et B donnent deux images séparées. Mais différents phénomènes (dont la diffraction des ondes) entraînent que l'observateur O ne peut discerner deux images distinctes que si l'angle  $A\hat{O}B$  est supérieur à l'angle  $\alpha$  appelé limite de résolution.

A et B donnent pour l'observateur placé en O deux images distinctes.



On montre que pour des points à l'infini et un instrument dont le diamètre de l'objectif est D, la limite de résolution, exprimée en radians, pour une lumière de longueur d'onde  $\lambda$  (en mètres) vaut  $\alpha = \frac{1,22 \lambda}{D}$ .

**III.5.a** – Calculer la limite de résolution  $\alpha_1$  de l'œil humain nu pour une lumière de longueur d'onde  $\lambda = 600$  nm, sachant que la pupille a un diamètre de 2,5 mm.

**III.5.b** – Calculer la limite de résolution  $\alpha_2$  du télescope du Mont Palomar pour la même longueur d'onde.

**III.6** – Pour observer dans d'autres domaines spectraux que le visible, et notamment aux grandes longueurs d'onde, on a construit selon les mêmes principes des radiotélescopes.

Dans un cratère météoritique, à Arecibo dans l'île de Porto Rico, le grand radiotélescope possède un réflecteur (miroir principal) parabolique de diamètre 305 m.

Calculer la limite de résolution  $\alpha_3$  de ce radiotélescope pour la radiation électromagnétique de fréquence 470 MHz, envisagée au **III.3**.

Comparer le résultat à celui obtenu pour le télescope du Mont Palomar.

Enregistrement 1

